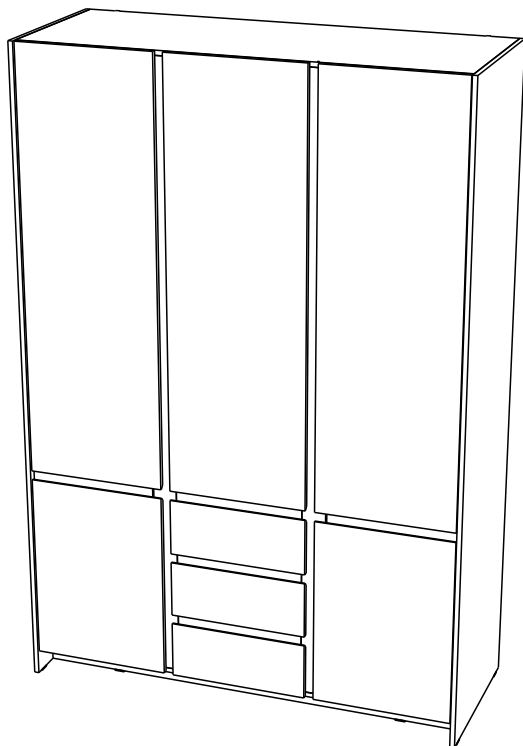




SV-МЕБЕЛЬ

мебельная фабрика



Модульная система: «Прага» Серия 3
Шкаф для одежды трехстворчатый
1500x2200x580 (ШxВxГ)



Уважаемые покупатели! Идеального качества сборки можно добиться только путем привлечения ПРОФЕССИОНАЛЬНОГО (толкового) сборщика мебели.

Все замечания и пожелания присылайте по адресу sv-mebel@inbox.ru, они будут рассмотрены **НЕЗАМЕДЛИТЕЛЬНО.**



РУССКИЙ

Важная информация
Внимательно прочитайте.
Необходимо тщательно следовать всем рекомендациям.

Сохраните эту информацию для справок в дальнейшем.

ВНИМАНИЕ!

Опрокидывание мебели может стать причиной получения серьезных травм или даже привести к смерти. Чтобы предотвратить опрокидывание, необходимо обеспечить стационарное крепление мебели к стене с помощью прилагающихся крепежных аксессуаров.

Материалы стен различаются, поэтому крепежные средства не прилагаются. Используйте крепежные средства, подходящие для материала стен в вашем доме. Для выбора подходящих крепежных средств обратитесь в специализированный магазин.



ENGLISH

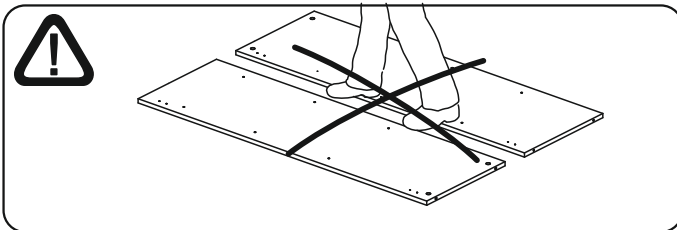
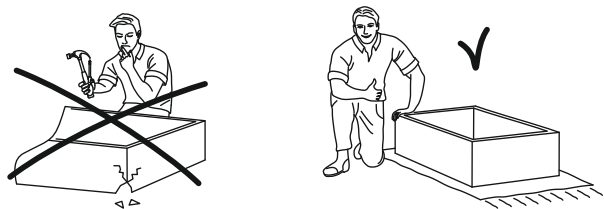
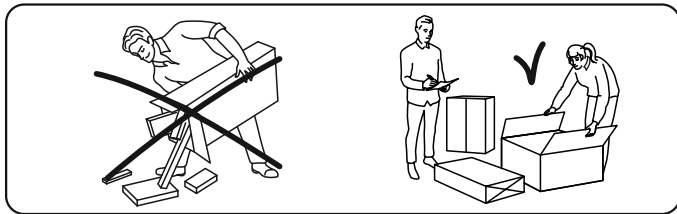
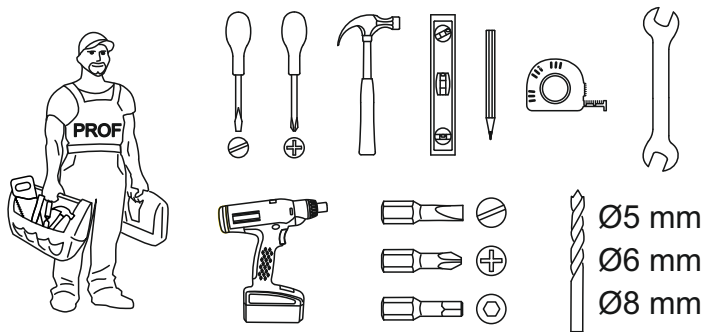
Important information
Read carefully
Follow each step of the instruction carefully

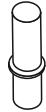





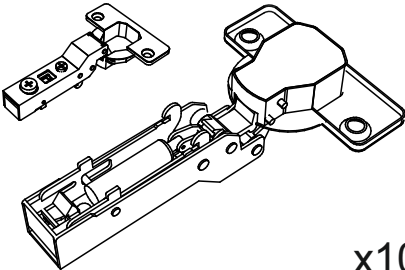
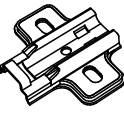




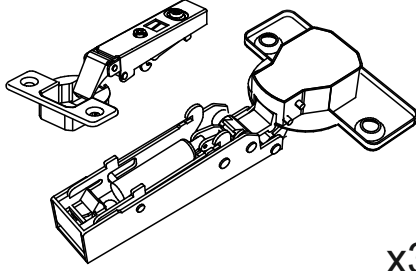
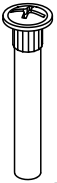
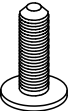
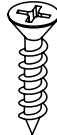

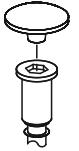
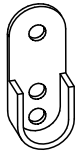
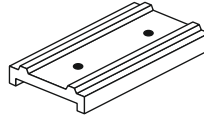
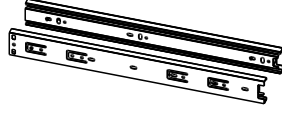
Keep this information for further reference

WARNING!

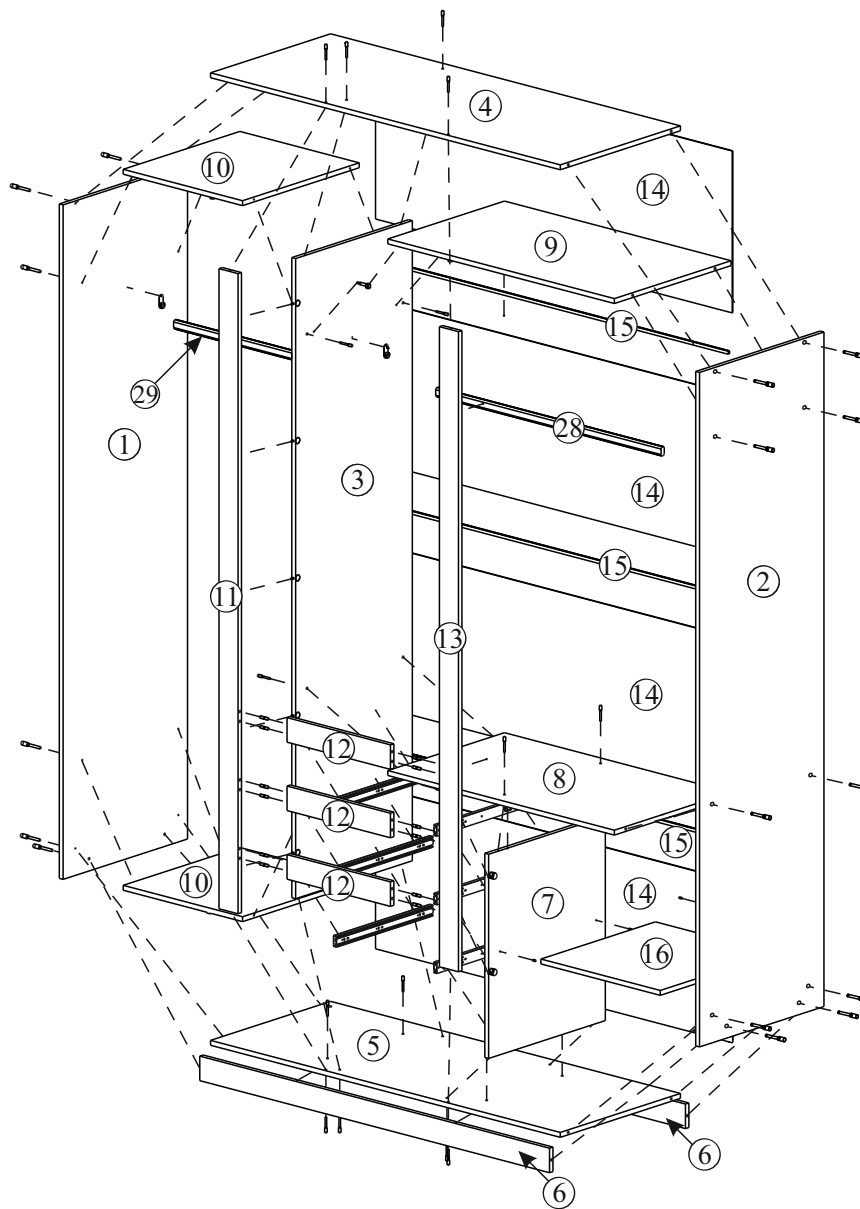
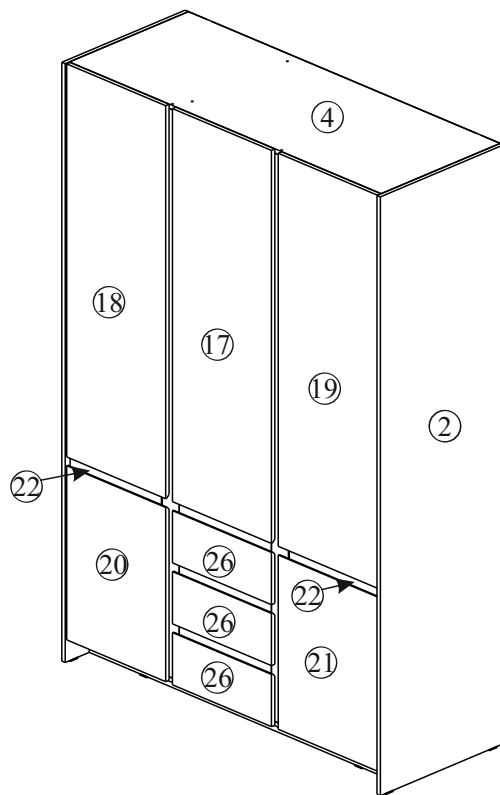
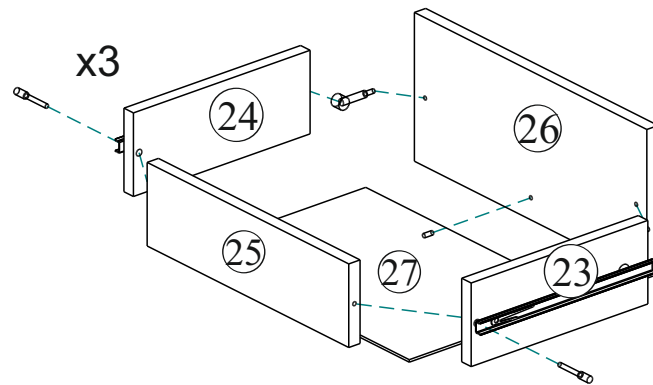
Serious or fatal crushing injuries can occur from furniture tip-over. To prevent this furniture from tipping over it must be permanently fixed to the wall with the included wall attachment devices.

Fastening devices for the wall are not included since different wall materials require different types of fastening devices. Use fastening devices suitable for the walls in your home. For advice on suitable fastening devices, contact your local specialized dealer.

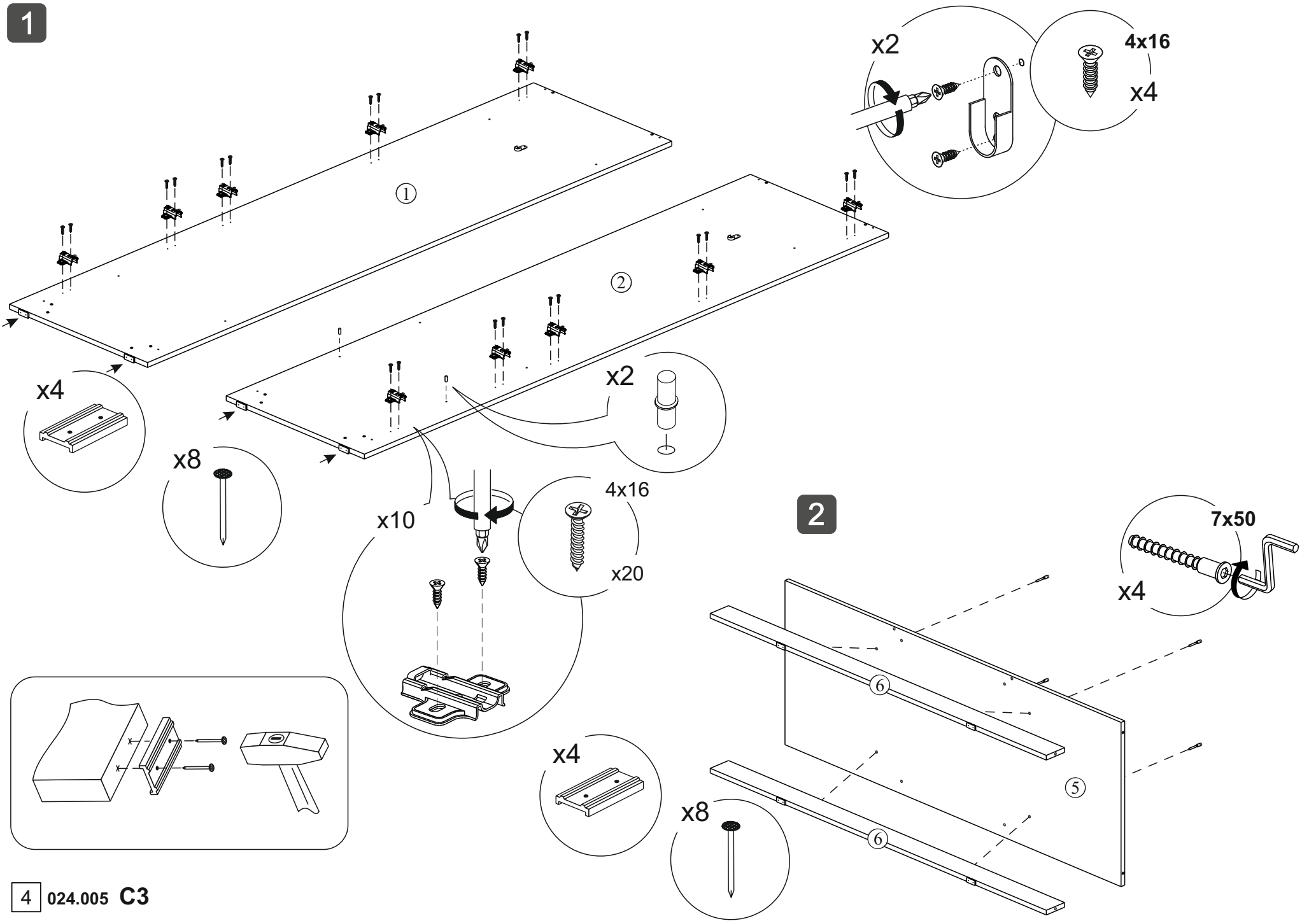


		Rafix 20		7x50	1,6x25
 x7	 x7	 x7	 x1	 x48	 x149
 x10	 x13	 x2	 x12	 x8	 x8
 x3	D5x32		4x16	4x30	
	 x2	 x2	 x97	 x12	 x22
	 x4	 x8	35:350		
			 x3		

1 2 3	L=mm			
1	2200	580	1	1
2	2200	580	1	1
3	2088	544	1	2
4	1468	560	1	3
5	1468	560	1	3
6	1468	80	2	2
7	666	544	1	2
8	951	544	1	3
9	951	544	1	3
10	501	544	2	3
11	2088	80	1	2
12	434	80	3	2
13	2088	80	1	2
14	528	1497	4	1
15	1467		3	1
16	501	534	1	2
17	1444	466	1	4
18	1444	466	1	4
19	1444	466	1	4
20	640	466	1	5
21	640	466	1	5
22	430	142	2	2
23	400	120	3	2
24	400	120	3	2
25	376	120	3	2
26	466	192	3	5
27	398	405	3	1
28	946		1	2
29	496		1	2



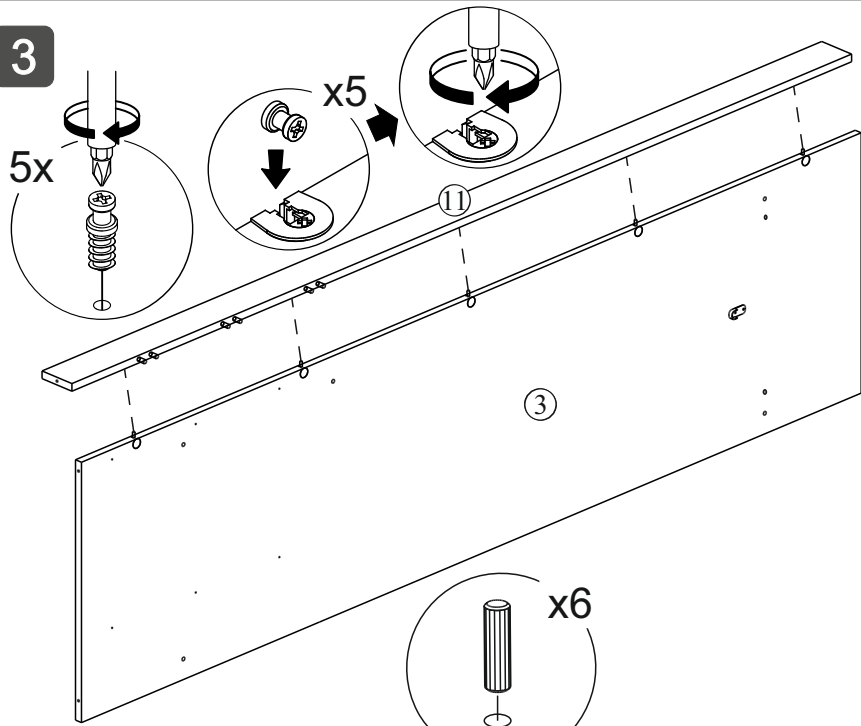
1



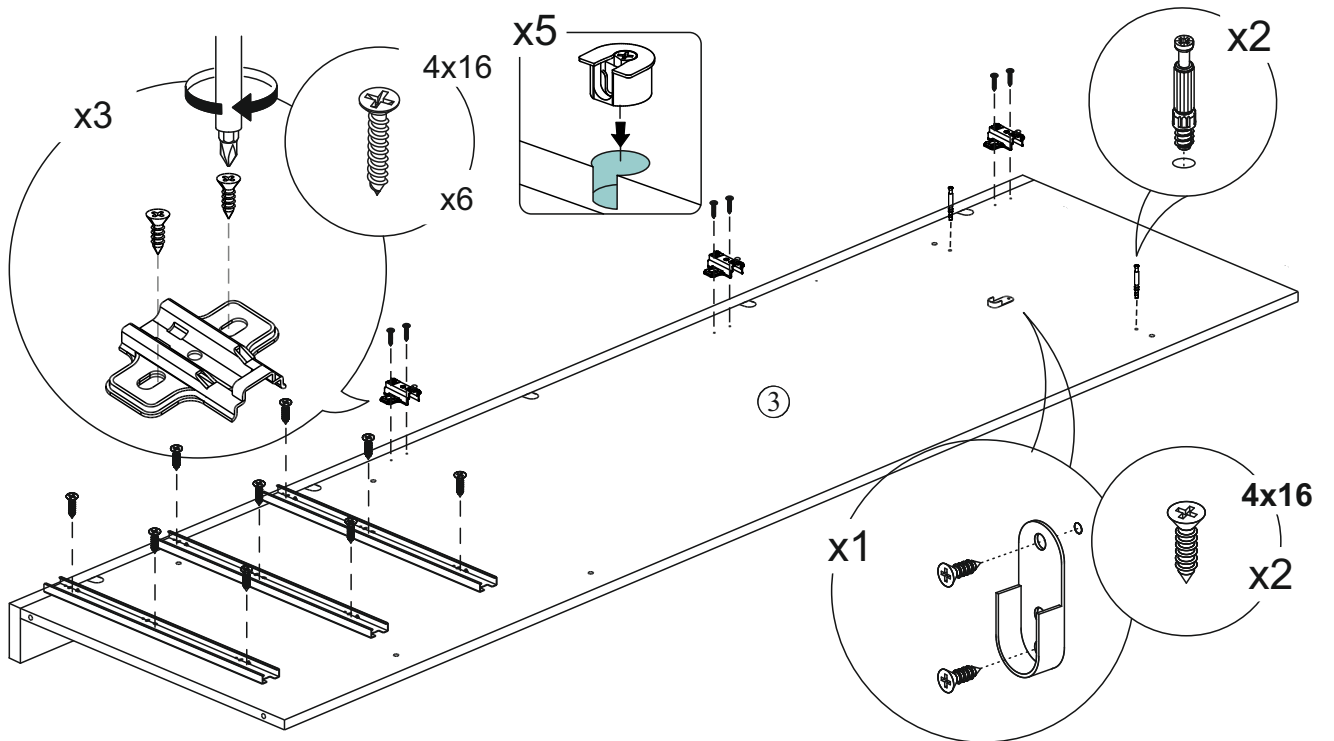
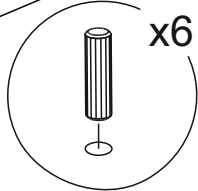
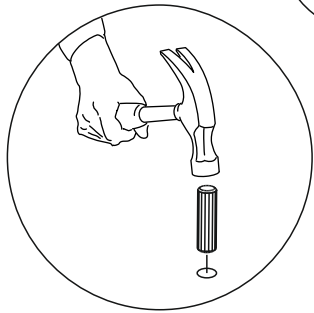
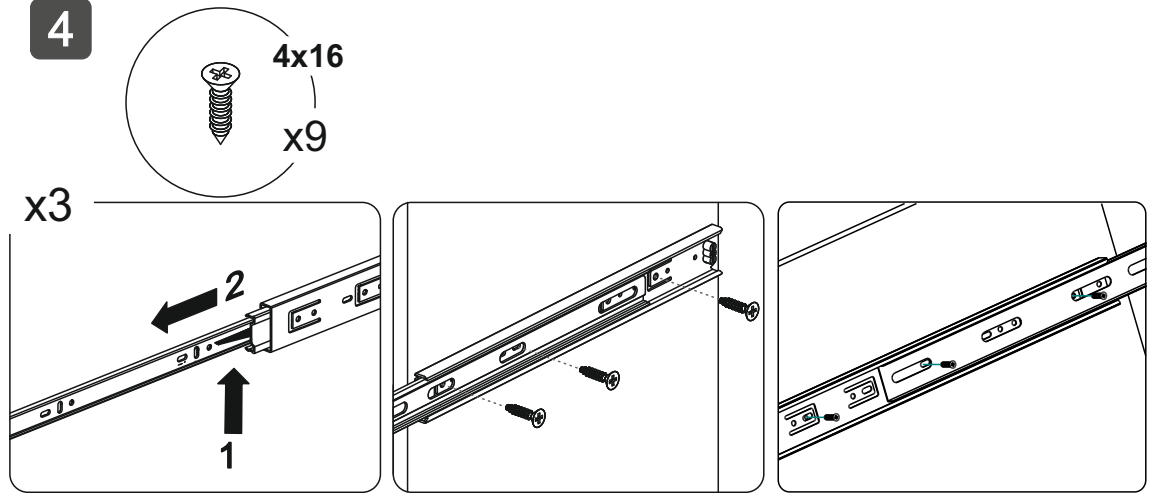
2

4 024.005 C3

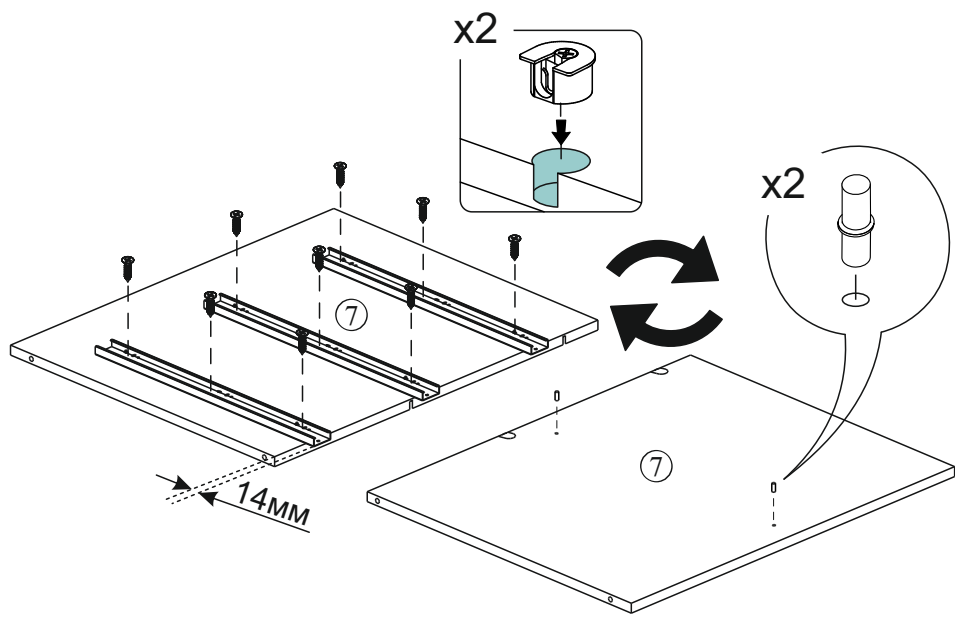
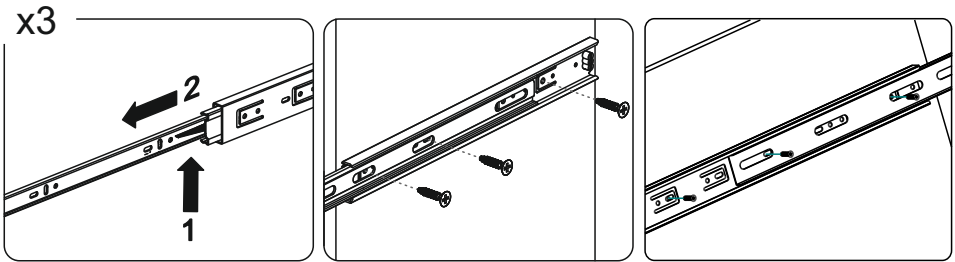
3



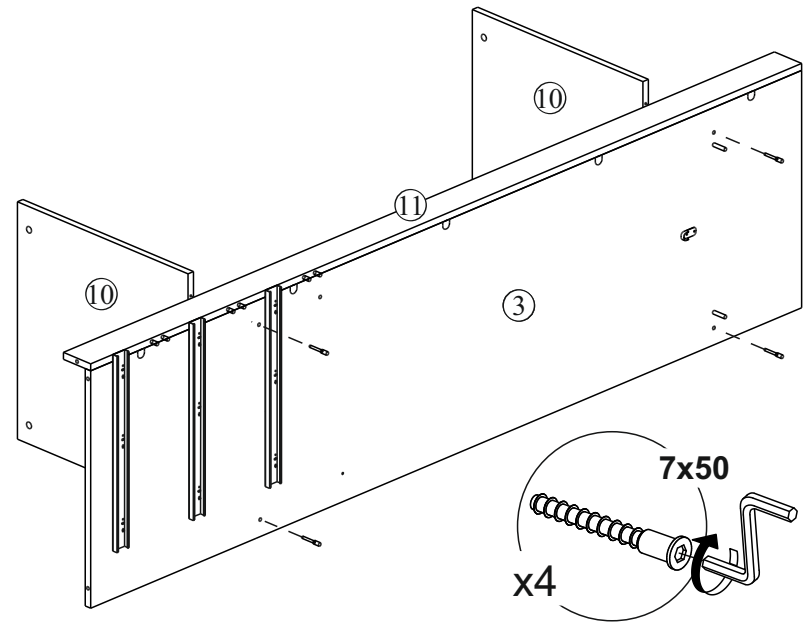
4



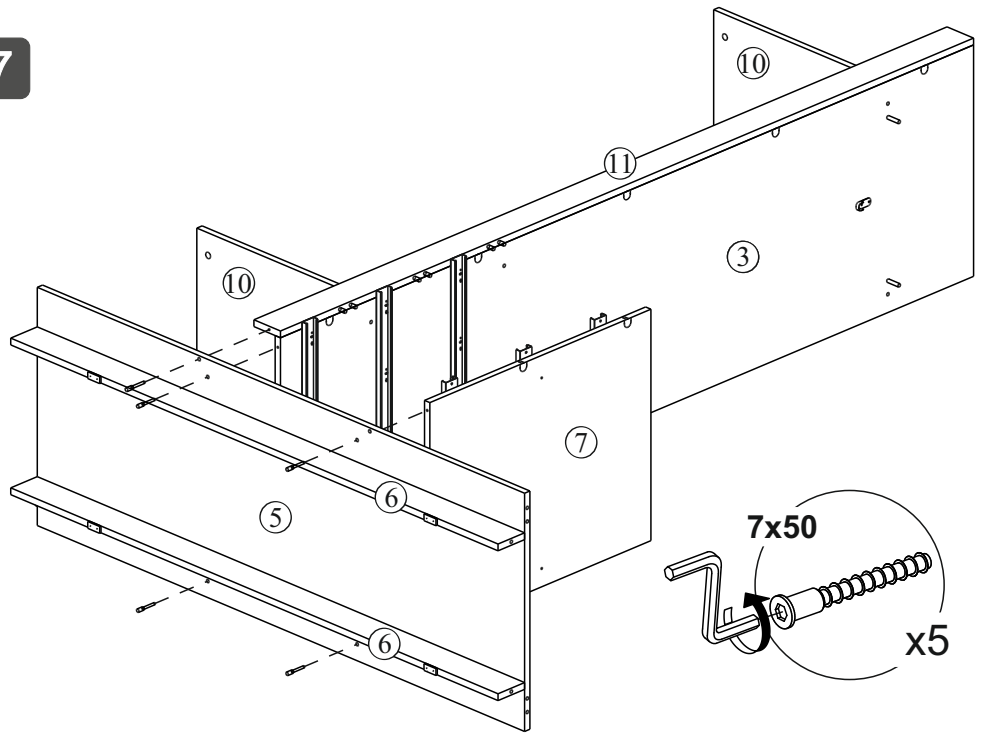
5



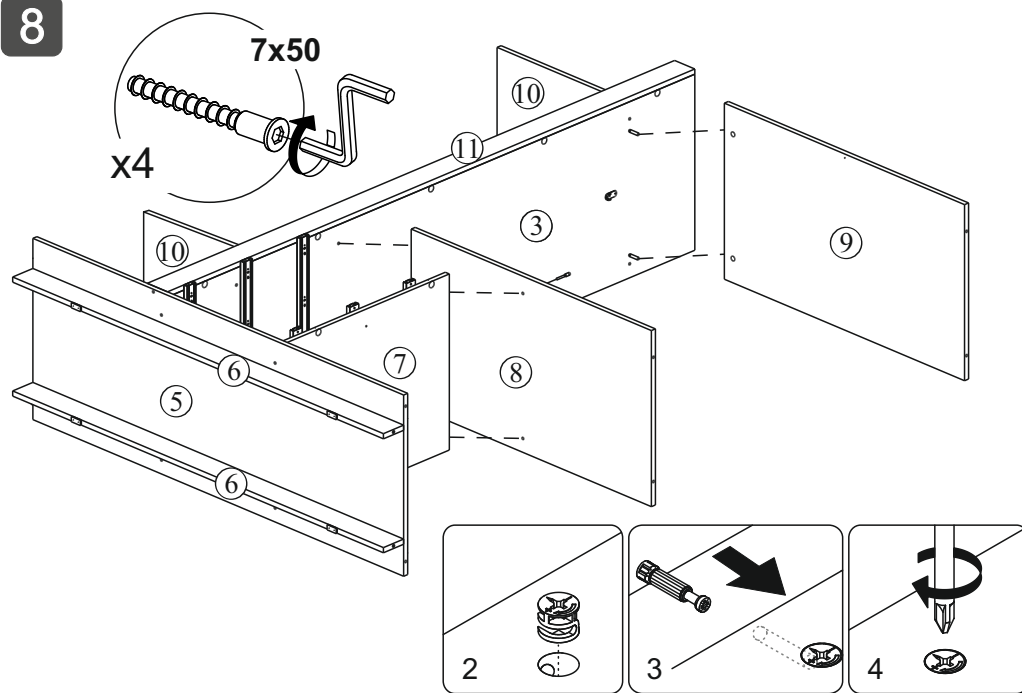
6



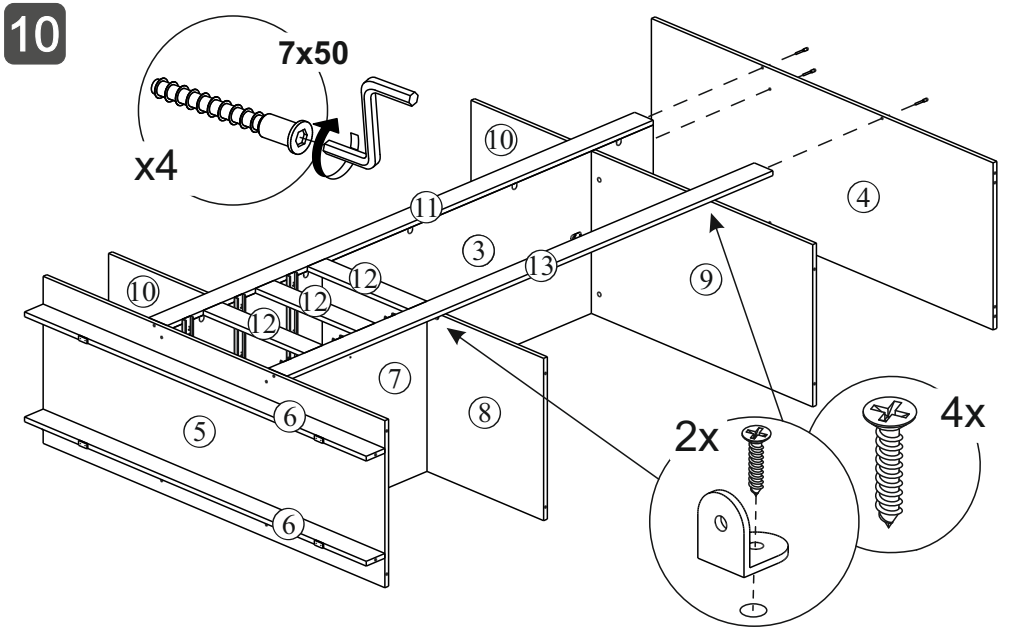
7



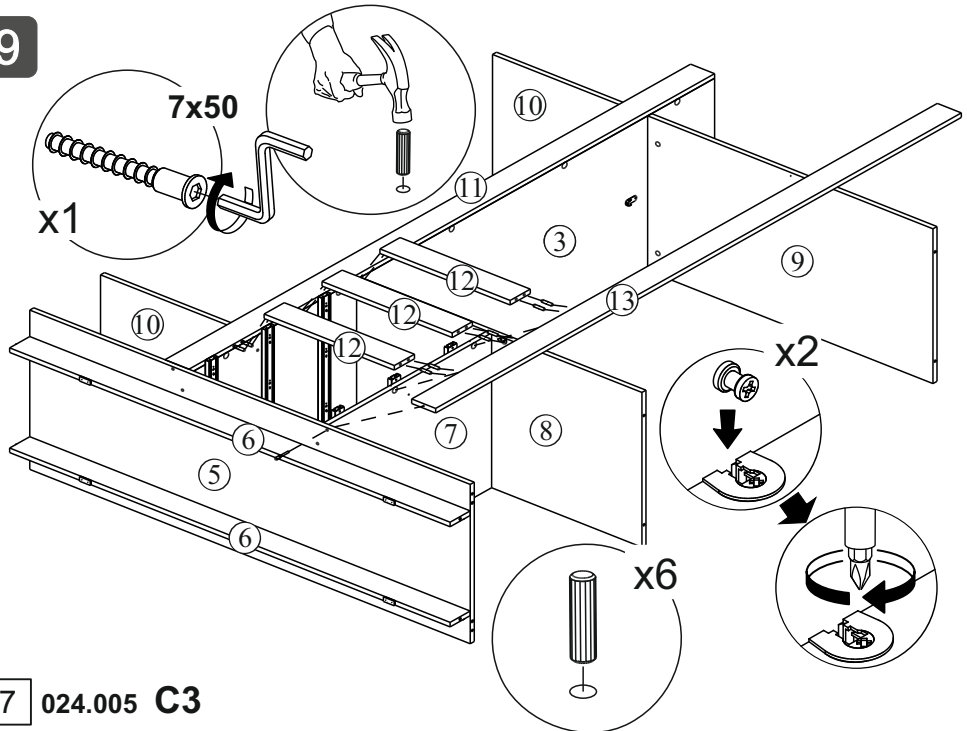
8



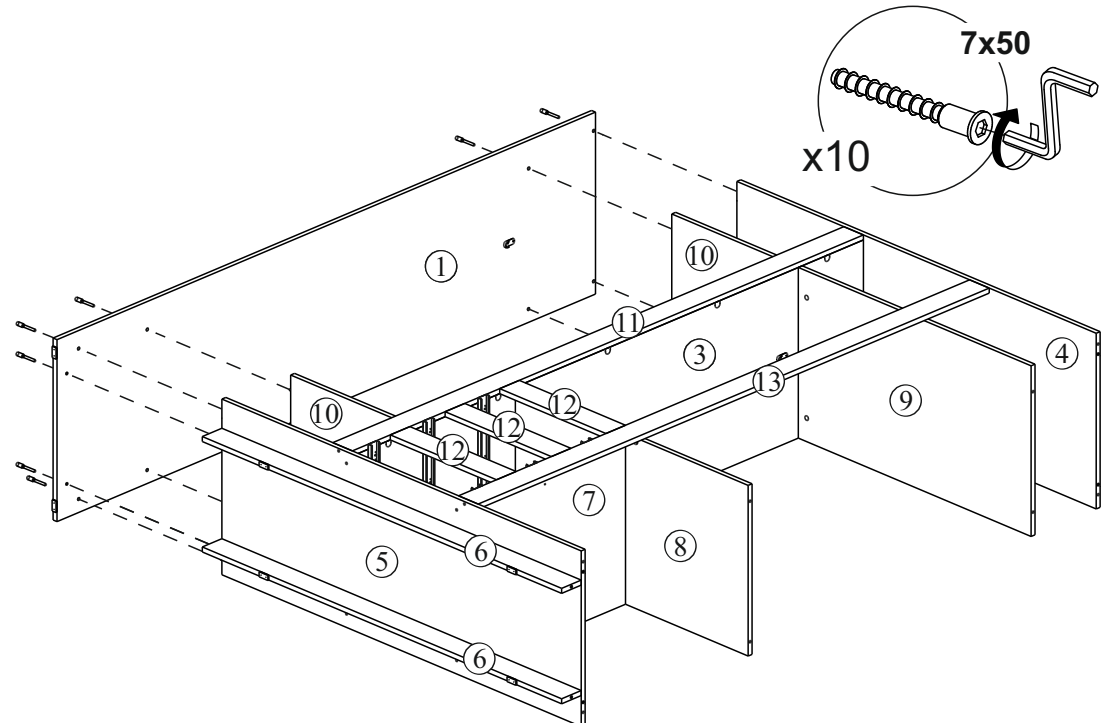
10



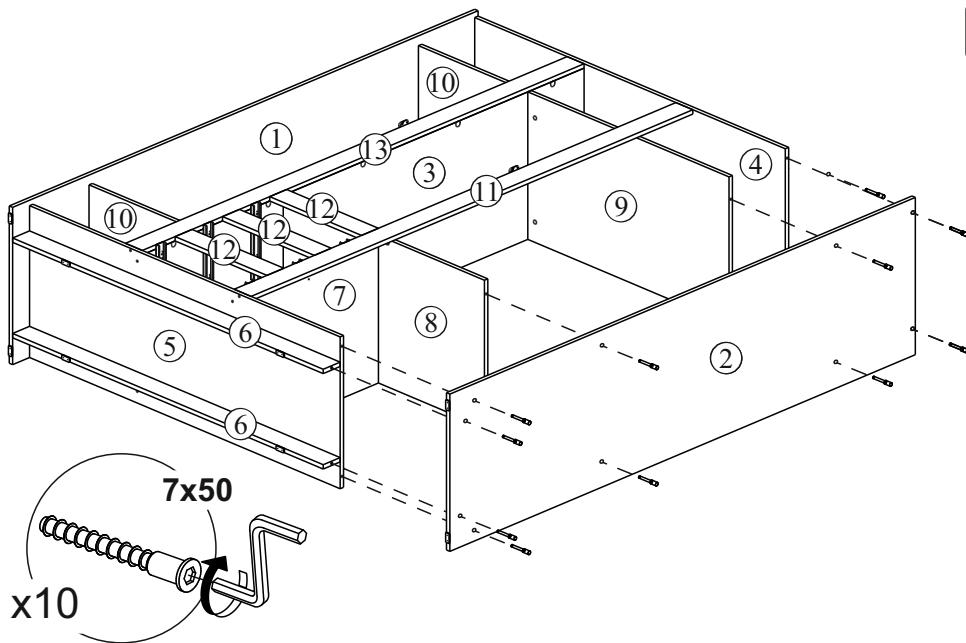
9



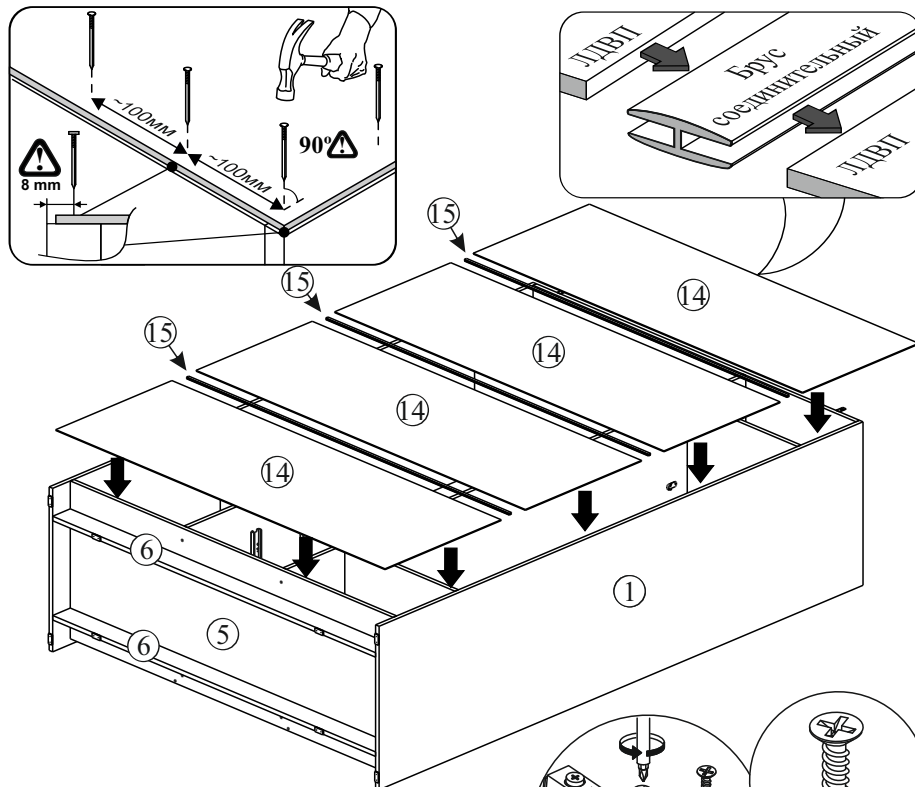
11



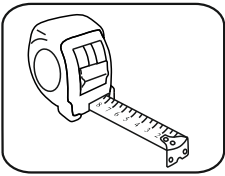
12



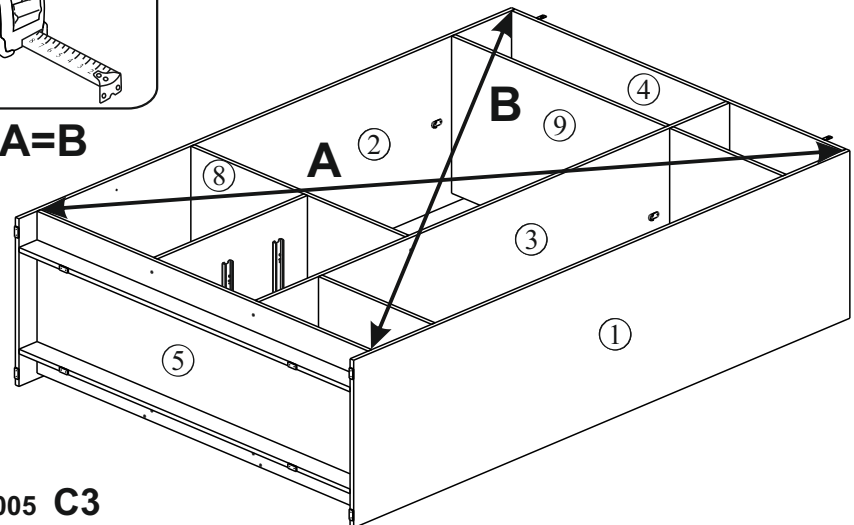
14



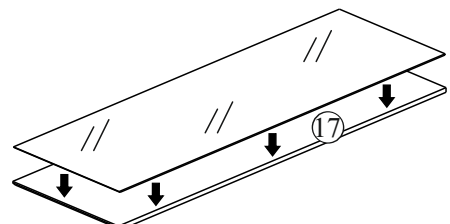
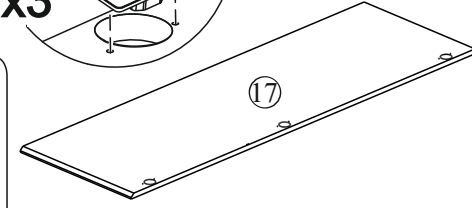
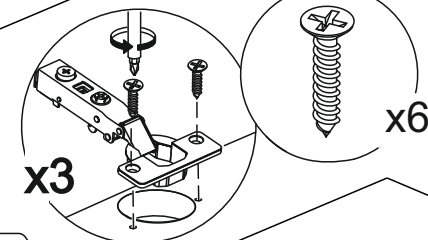
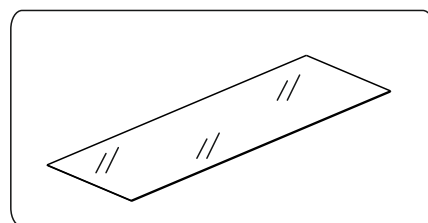
13



A=B

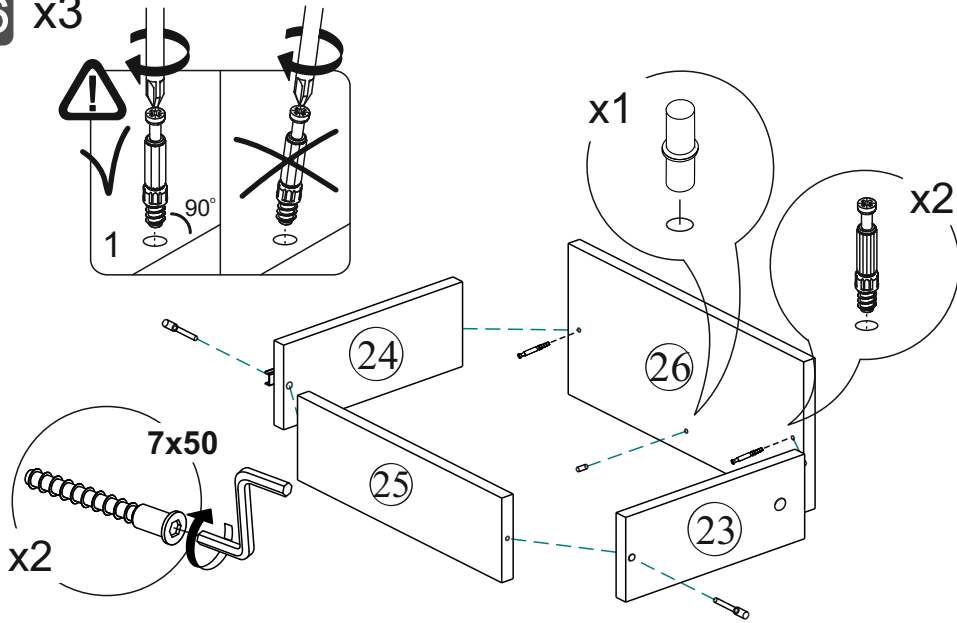


15

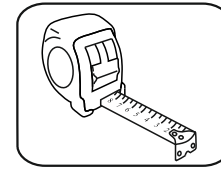


8 024.005 C3

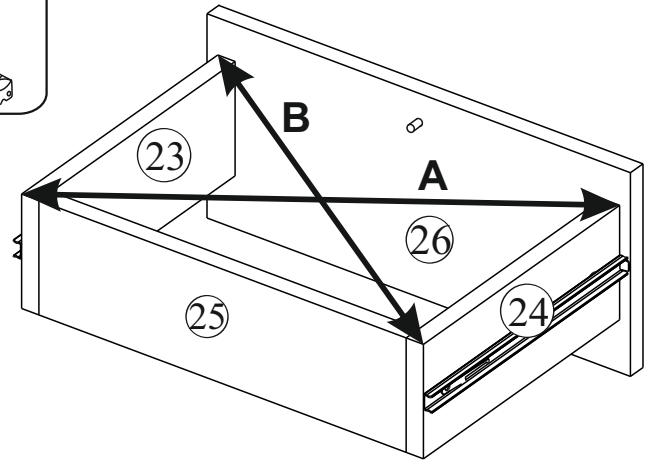
16 x3



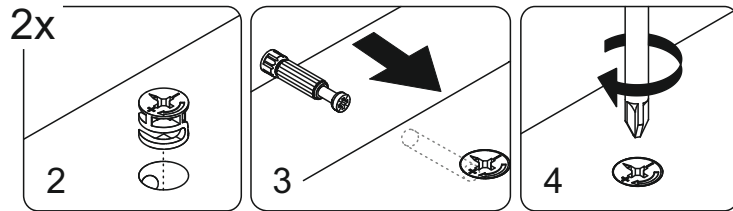
18 x3



A=B

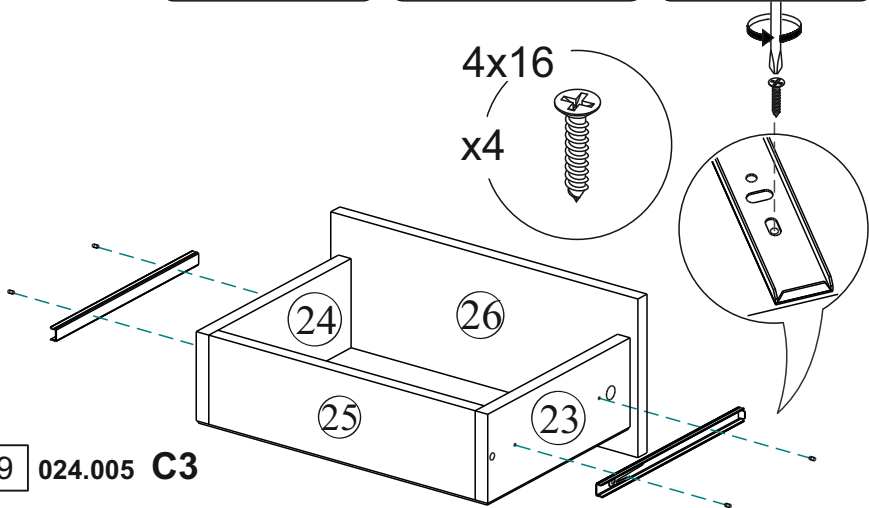


17 x3

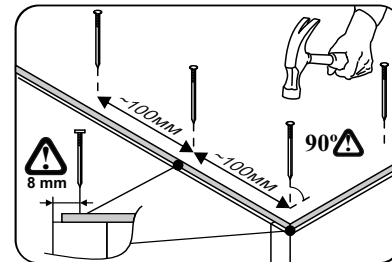


4x16

x4



19 x3



x7

